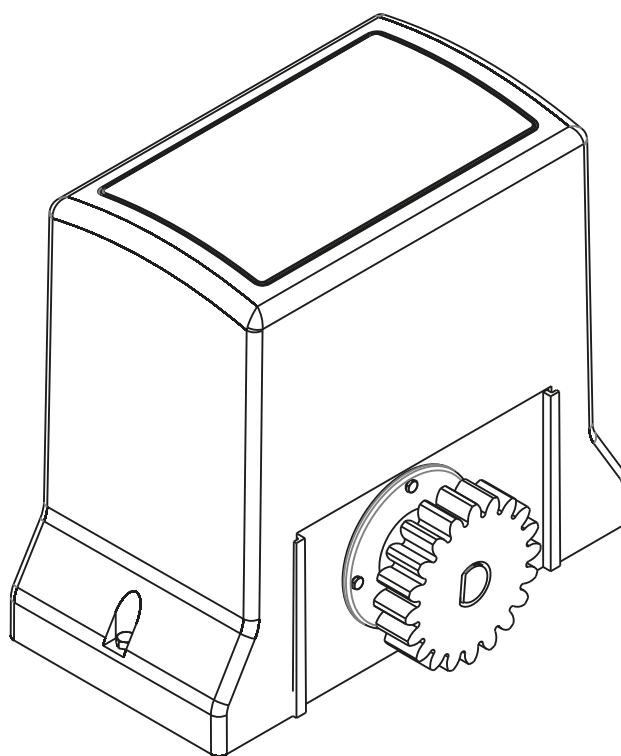


# **Continente**

**GUIA DE INSTALAÇÃO**

**LINHA ÁSIA**

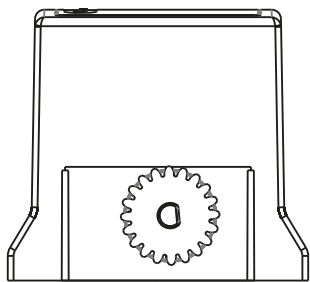
**DR30** / **DESLIZANTE  
CREMALHEIRA**



**Movimentador Eletrônico p/  
Portão Deslizante com  
Comando RQC300**

## Índice

1- Apresentação .....	3
2- Características Técnicas do Mov. Eletrônico.....	6
3- Princípio funcionamento do Movimentador.....	7
3.1- Aterramento.....	7
4- Dimensões do Movimentador.....	7
4.1- Vista Movimentador instalado.....	7
4.2- Procedimento de instalação do Movimentador.....	8
4.3- Procedimento de liberação manual do portão .....	9
5- Funcionamento e operação do equipamento .....	9
6- Vista explodida DR30 .....	10
6.1- Descritivo das peças que compõem a vista explodida .....	11
7- Central de Comando RQC300 - Características .....	12
7.1- Conhecendo a Central de comando RQC300 .....	12
7.2- Como Codificar um usuário .....	13
7.3- Como resetar a memória .....	13
7.4- Programar o tempo de percurso.....	13
7.5- Jumper Relé Auxiliar.....	13
7.6- Tempo X2 (dobrar tempos).....	14
7.7- Focélula NA (uso obrigatório).....	14
7.8- Jumper RAMPA (velocidade final do percurso).....	14
7.9- Configuração do Peso do portão.....	14
8- Diagrama de Ligação.....	15
9- Sensor de Barreira .....	15
9.1- Dimensões.....	16
9.2- Princípio do funcionamento.....	16
9.3- Alinhamento.....	16
9.4- Precauções.....	16
10- Termo de Garantia.....	17



**LINHA ÁSIA**

**DR30**

**DESLIZANTE  
CREMALHEIRA**

**Movimentador Eletrônico p/  
Portão Deslizante com  
Comando RQC300**

## 1. Apresentação

Obrigado por ter adquirido o Movimentador Eletrônico para portão **DR** da **linha Ásia** da CONTINENTE. Acompanha o comando para portão **RQC300**.

### Introdução:

Os movimentadores eletrônicos para portão são equipamentos projetados para automatizar o portão, afim de proporcionar mais tranquilidade as pessoas, pois permitem que um portão seja aberto a distância, sem a necessidade de contato manual. Com um simples toque no controle o portão se abre e basta outro toque para o portão fechar (depois de totalmente aberto).

Torna-se obrigatório o uso de sensor de barreira para proteção.

O movimentador de portão eletrônico foi desenvolvido atendendo à normas IEC 60335-2-103 e IEC 60335-2-95, tanto para certificação de qualidade quanto para requisitos técnicos.

***Antes de qualquer manuseio com o Movimentador Eletrônico para Portão, leia atentamente as informações contidas neste manual, onde apresenta todos os componentes necessários para o pleno funcionamento do sistema e uma instalação segura.***

### **ATENÇÃO**

Para maior segurança durante a utilização é obrigatório a instalação de fotocélulas.

### **ATENÇÃO**

Este equipamento é de uso exclusivo para automação de portões.

### **ATENÇÃO**

Este aparelho não se destina à utilização por pessoas (inclusive crianças) com capacidades físicas ou mentais reduzidas, ou por pessoas com falta de experiência e conhecimento, a menos que tenham recebido instruções à utilização do aparelho ou esteja sob supervisão de uma pessoa responsável pela sua segurança. Recomenda-se que as crianças sejam vigiadas para assegurar que elas não estejam brincando com o aparelho.

**⚠️ ATENÇÃO:** Para a manutenção do equipamento é obrigatório o uso de peças originais. Caso as peças trocadas não sejam originais a empresa não se responsabiliza pelos danos ou acidentes isentando-se de todos os problemas gerados.

**⚠️ ATENÇÃO:** Verifique sempre o estado das etiquetas coladas ao produto. Caso, o adesivo se danifique ou se torne ilegível, adquira outro em um representante Compatec.

**CHECAR SE O RANGE DE TEMPERATURA DO APARELHO É ADEQUADO AO LOCAL AONDE O APARELHO VAI SER INSTALADO.**

### **AVISOS IMPORTANTES:**

- Siga todas as instruções. A instalação incorreta pode ocasionar ferimentos graves.
- Antes de instalar o movimentador, verifique se o mesmo encontra-se em bom estado mecânico, corretamente equilibrado e abrindo e fechando corretamente.
- O movimentador não pode ser utilizado com uma parte orientada incorporando uma porta integrada (a menos que o movimentador não seja operado com a porta aberta).
- Examinar com frequência a instalação, em particular, verifique cabos, molas e suportes para sinais de desgaste, danos ou desequilíbrio. Não utilize se o reparo ou ajuste for necessário, uma vez que uma falha na isolação ou uma porta equilibrada incorretamente pode causar ferimentos;
- A ativação manual pode causar movimentação descontrolada de parte do movimentador devido à falhas mecânicas.
- A cada mês verifique que o movimentador reverte quando a porta contatar um objeto obstruindo o percurso. Ajuste, se necessário, e verifique uma vez que um ajuste incorreto pode representar um perigo.
- Porta automática - a porta poderá operar inesperadamente, portanto não permita que nada fique no caminho da porta.
- Siga todas as instruções, uma vez que a instalação incorreta do equipamento pode causar sérias lesões.
- Antes da instalação do movimentador, verifique que a parte movimentada está em boa condição mecânica abrindo e fechando adequadamente.
- O movimentador não pode ser usado em uma parte movimentada que incorpore algum tipo de porta suplementar, a menos que o movimentador não possa ser operado se esta porta suplementar estiver aberta.
- Fixe permanentemente o aviso relativo à liberação manual próximo ao elemento de atuação da liberação manual.
- Após a instalação assegure-se que partes do portão não estendem-se até caminhos públicos ou ruas.
- Após a instalação, garantir que o mecanismo seja ajustado adequadamente e que o sistema de proteção e qualquer liberação manual funcionem corretamente.

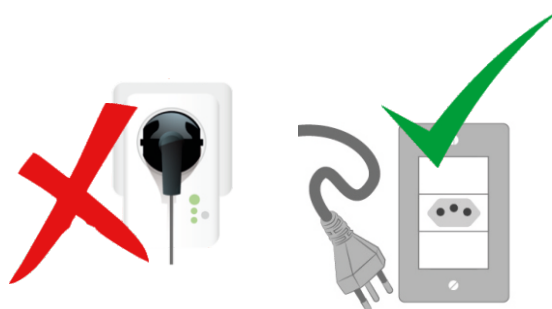
## Ferramentas para instalação e Manutenção do Equipamento

Chave Fixa - Chave Allen - Máquina de Solda - Arco de Serra - Trena - Chave de Fenda - Chave Phillips - Alicates universal - Alicates de Corte - lixadeira - Esquadro - Nível e Furadeira.

### Manutenção / Recomendações da Alimentação Elétrica

#### **ATENÇÃO**

Para a manutenção desligue o equipamento da alimentação Elétrica.



Para uma manutenção eficaz será necessário que a instalação seja realizada por um profissional qualificado.

Revisar frequentemente a instalação, os cabos, as molas e as partes que se movem em geral; verificando se existem sinais de desgastes, danos ou está sem balanceamento. Ao ser constatada a necessidade de reparos ou ajustes, o portão não deve ser utilizado até que seja realizada a manutenção para evitar acidentes.

#### **ATENÇÃO**


Não utilizar o equipamento sem a carenagem de proteção.




Não permita que crianças manuseiem o controle remoto; mantenha o controle remoto fora do alcance das crianças. Tenha cuidado com o portão em movimento e mantenha as pessoas longe até que o equipamento tenha concluído todo o seu percurso.

**Para obter maior segurança é obrigatório o uso do conjunto de fotocélulas.**

SE O CORDÃO DE ALIMENTAÇÃO ESTÁ DANIFICADO, ELE DEVE SER SUBSTITUÍDO PELO FABRICANTE AUTORIZADO OU PESSOA QUALIFICADA, A FIM DE EVITAR RISCOS.

 **ATENÇÃO:** Guarde o Manual para futuras consultas.

## 2.Características técnicas gerais do movimentador eletrônico:

	<b>ÁSIA DR30</b>	
<b>MOTOR POTÊNCIA (CV/W)</b>	<b>P17  IP00  343W</b>	<b>P17  IP00  343W</b>
<b>TENSÃO DE ALIMENTAÇÃO</b>	<b>127V</b>	<b>220V</b>
<b>REDUÇÃO</b>	<b>1:24</b>	<b>1:24</b>
<b>COROA INTERNA REDUTOR</b>	<b>Nylon PA66</b>	<b>Nylon PA66</b>
<b>ENGRENAGEM SAÍDA</b>	<b>Z=20 nylon</b>	<b>Z=20 nylon</b>
<b>ELETRÔNICA</b>	<b>RQC300 bivolt</b>	<b>RQC300 bivolt</b>
<b>FIM DE CURSO</b>	<b>Reed analógico</b>	<b>Reed analógico</b>
<b>CICLOS CONTÍNUOS</b>	<b>20</b>	<b>20</b>
<b>COMPRIMENTO DE ACIONAMENTO</b>	<b>Até 4m</b>	<b>Até 4m</b>
<b>TEMPO DE ABERTURA "S" (3m)</b>	<b>10</b>	<b>10</b>
<b>TIPO DE TRAÇÃO</b>	<b>Cremalheira M4</b>	<b>Cremalheira M4</b>
<b>SISTEMA DE ACOPLAMENTO</b>	<b>Eixo sem fim</b>	<b>Eixo sem fim</b>
<b>PESO</b>	<b>340Kg</b>	<b>340Kg</b>
<b>DIMENSÕES</b>	<b>(C 259x h 233,5x L 174,9)mm.</b>	<b>(C 259x h 233,5x L 174,9)mm.</b>

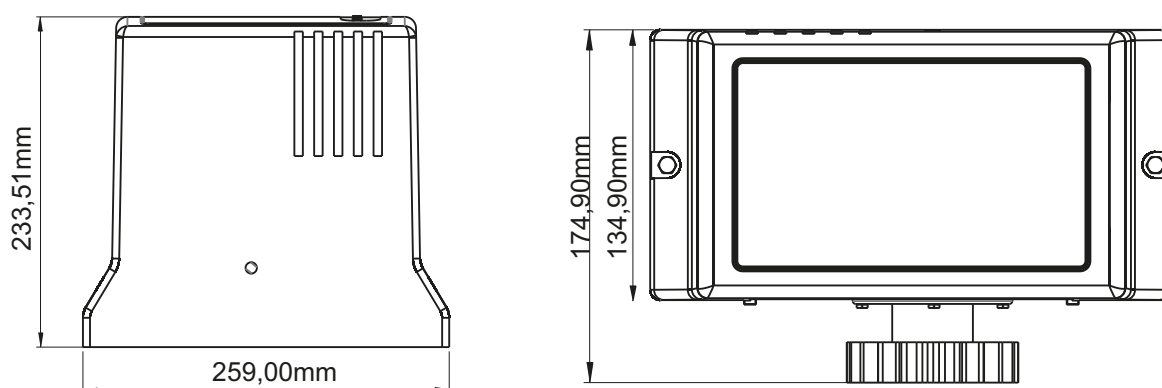
### 3. Princípio de funcionamento do movimentador:

O movimentador eletrônico para o portão é constituído por uma parte estrutural, sendo caixa plástica de polímero, parte elétrica, (comando eletrônico, motor...), e controle remoto, responsável pelo acionamento da mesma. Cada parte possui funções específicas, sendo que a parte estrutural confere a rigidez, proteção às demais partes e o acabamento ao produto. A parte elétrica por sua vez permite o acionamento do equipamento.

#### 3.1 Aterramento:

É obrigatório o uso de aterramento no movimentador de portão.

### 4. Dimensões do movimentador:



#### 4.1. Vista do Movimentador eletrônico para portão com sistema Deslizante instalado:

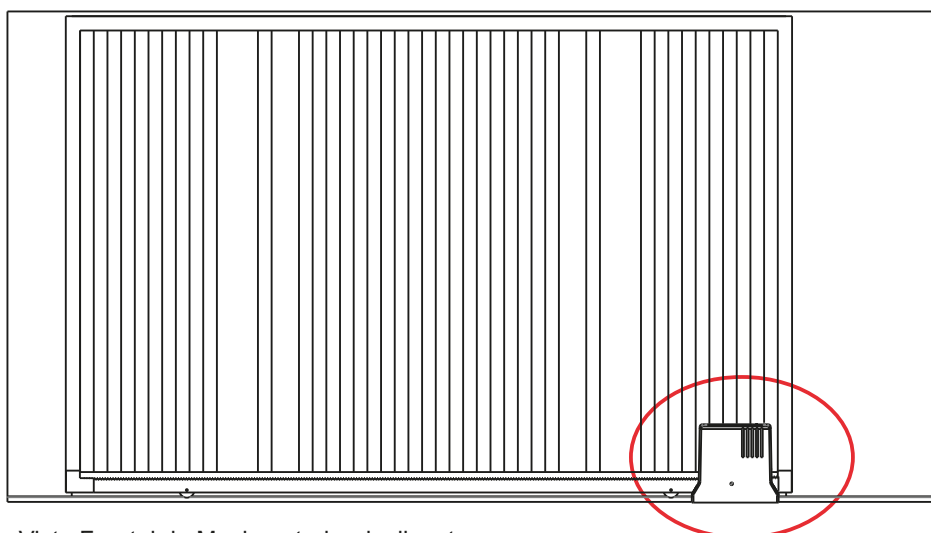
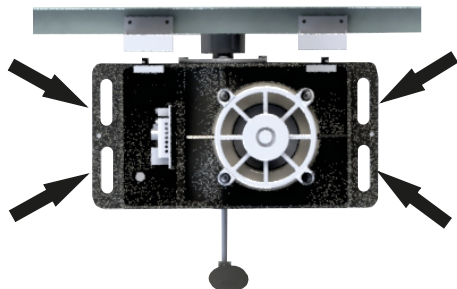


Figura 1: Vista Frontal do Movimentador deslizante.

## 4.2 Procedimento de instalação do movimentador deslizante:

Seguem abaixo, conforme as imagens explicativas, a sequência de como proceder a instalação do movimentador deslizante:

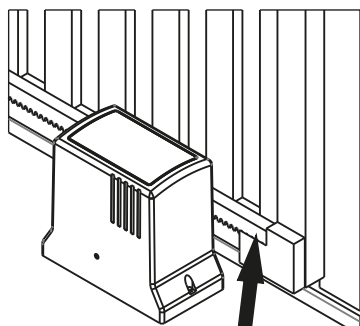
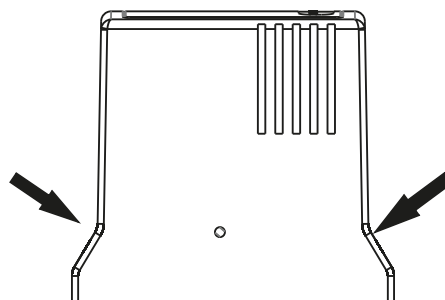


**Figura 2:**

- Retire a tampa do produto.
- Fixe a base do automatizador na superfície a ser instalado.
- Recomendado chumbador 3/8 5' no local indicado pelas setas. (o mesmo não acompanha o produto).

**Figura 3:**

- Reposicione a Tampa e fixe os parafusos nas laterais indicadas na seta.



**Figura 4:**

- Fixe a cremalheira no portão, com um ponto de solda. Observe que a engrenagem se encaixe na cremalheira para que ocorra a movimentação do portão no momento que o movimentador for acionado;
- Fixe os ímãs de final de curso nas extremidades da cremalheira.

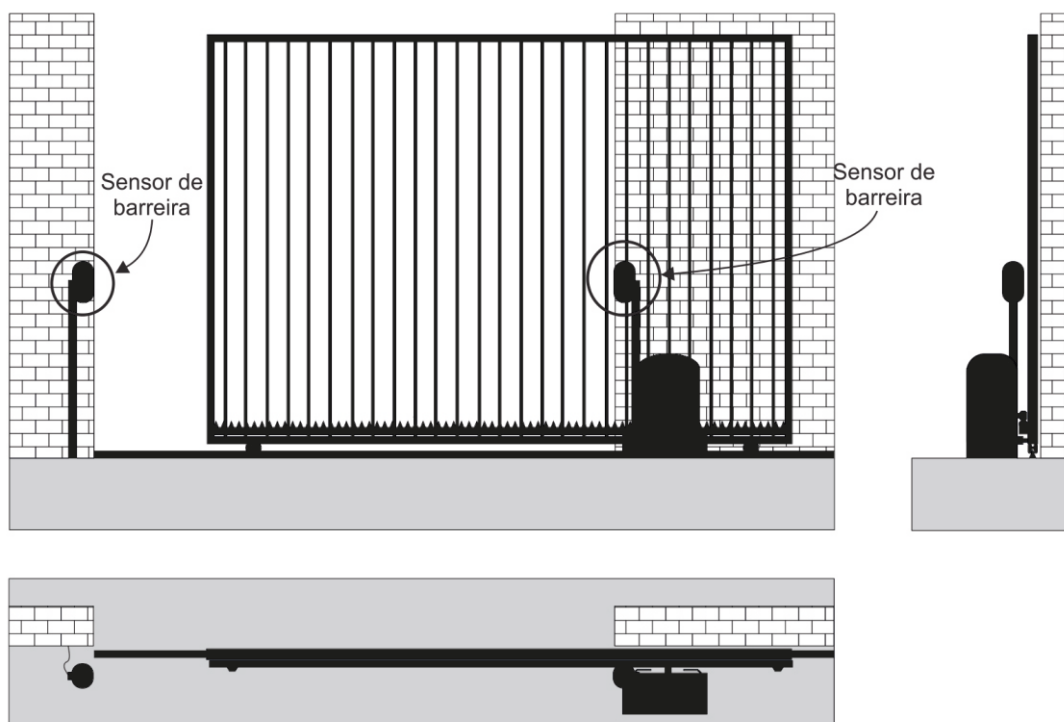


**Figura 5:**

- Engrenagem ajustada a cremalheira.

(Feito isso, faça a programação e testes).

**Figura 6:** instale os sensores de barreira, caso opte por mais segurança.



**Figura 7:** Vista superior do Movimentador deslizante fixado no portão, pronto para uso.



#### 4.3-Procedimento de liberação manual do movimentador Deslizante:

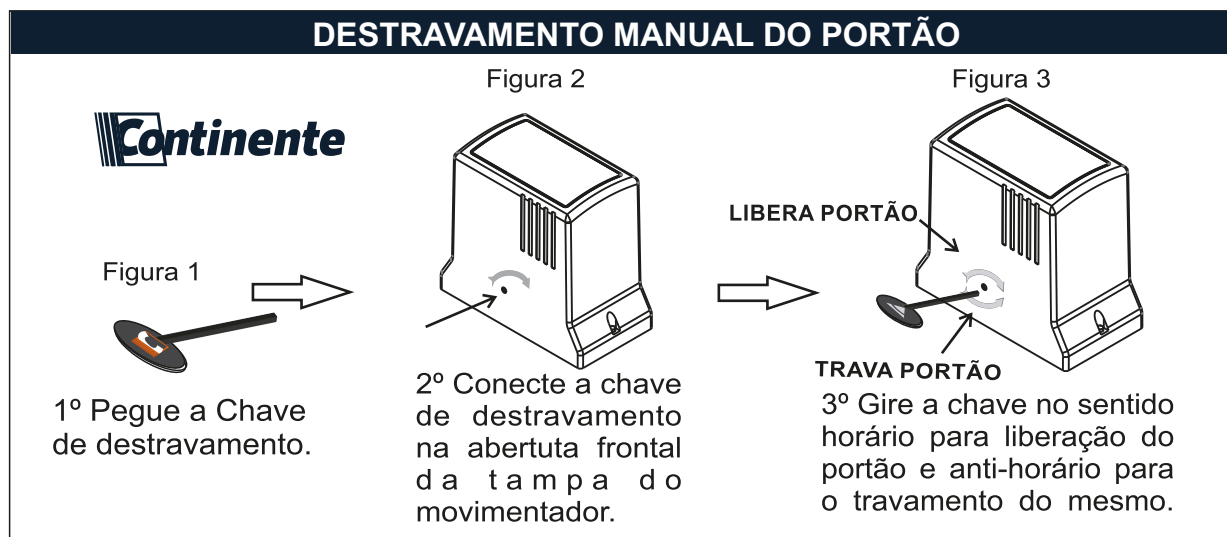


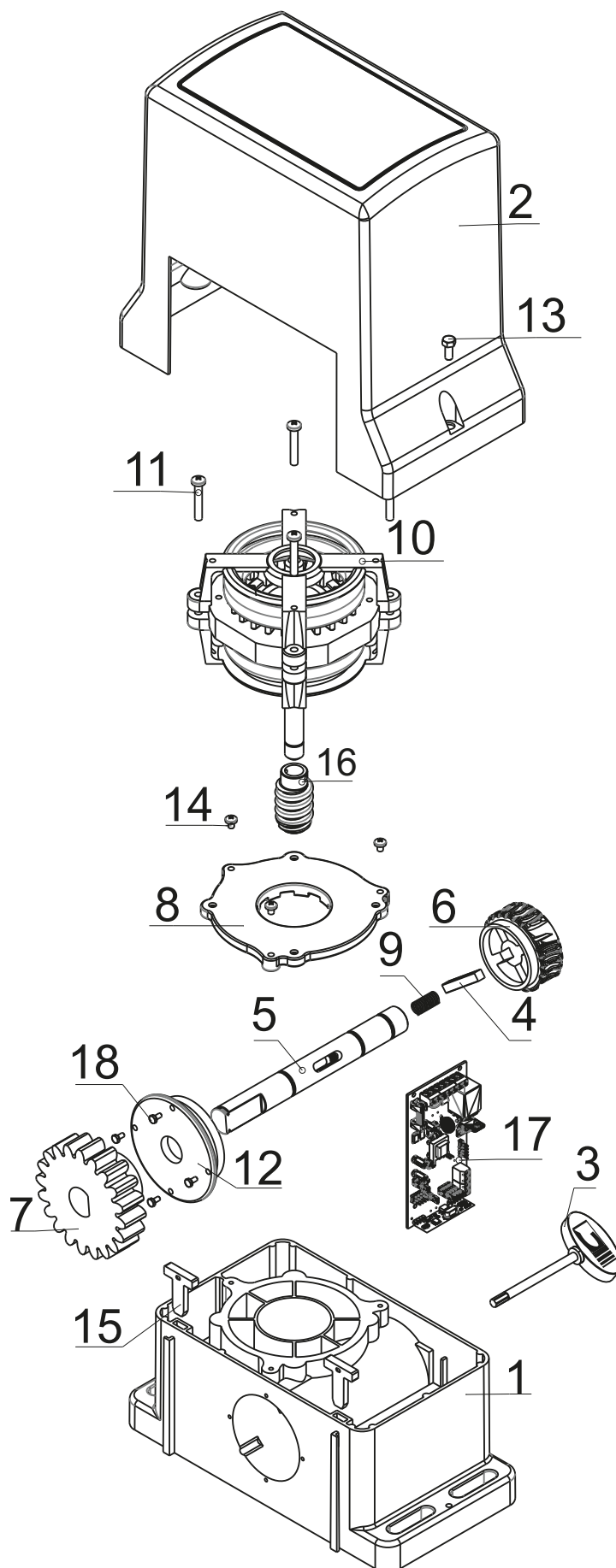
Figura 8: Destravamento manual do portão.

#### 5. Funcionamento e operação do equipamento:

A operação basicamente ocorre pelo acionamento do controle remoto ou botoeira, para acionar a abertura ou o fechamento do portão. Ao chegar no final do percurso do portão, é acionado o fim de percurso (uso obrigatório), no qual comunica ao comando para desligar o motor, ocasionando a parada do portão. Ao alimentar pela rede elétrica e ocorrer a primeira abertura e fechamento completo do portão, é gravado o tempo de percurso. Este tempo de percurso trabalha em conjunto com os fins de curso, se em alguma situação um dos fim de curso falhar, no final do tempo de percurso o motor é desligado.

No comando eletrônico **RQC300**, existe uma entrada para Sensor de Barreira no qual é composto por 2 peças (unidade transmissora e unidade receptora). Com ele é possível montar um sistema de barreira infravermelho para o monitoramento perimetral através de um feixe direcionável. Toda vez que o feixe for interrompido, acionará um contato interno (saída NA) compatível com o Comando. Se o portão estiver fechando e o feixe for interrompido, o portão reverte, abrindo novamente e permanecendo aberto, o portão só voltará a fechar no momento em que o feixe não esteja interrompido.

## 6. Vista explodida do automatizador:



## 6.1- Descritivo das peças que compõem a vista explodida do automatizador:

ITEM	CÓDIGO	DESCRIÇÃO	QTD
1	207235	BASE DE NYLON	2
2	207239	CARENAGEM PP CINZA DESLIZANTE	1
3	207193	CHAVE T INJETADA DESTRAVAMENTO REDUTORES	1
4	207175	CHAVETA 6,35X6,35X40 B	1
5	207201	EIXO DESLIZANTE DR30	1
6	207234	COROA NYLON 24 DENTES	1
7	207244	ENGRENAGEM NYLON 20 DENTES	1
8	207236	FLANGE NYLON MOTOR DESLIZANTE	1
9	207243	MOLA DE DESTRAVAMENTO DO EIXO DESLIZANTE	1
10	207356 ou 207346	MOTOR ELETRICO IP00 P16,8 AL 220V 4P 60HZ CF EIXO LONGO - 6915 MOTOR ELETRICO IP00 P16,8 AL 127V 4P 60HZ CF EIXO LONGO - 6914	1
11	207200	PARAFUSO ACO CMT FIX PAN FC 4X50 ZP	4
12	207199	PARAFUSO ACO CMT FX FC 4X14 ZP	4
13	205214	PARAFUSO PLASTIC FENDA CRUZADA FLANGEADO 5X12 ZB	8
14	207192	PARAFUSO ALLEN SEM CABEÇA 7/16X1/2	4
15	207242	CHICOTE REED DESLIZANTE	2
16	207202	ROSCA SEM FIM 1:24	1
17	207240	COMANDO PCI MONTADO RQC300 433MHZ	1
18	207237	TAMPA NYLON FECHAMENTO DO EIXO DESLIZANTE	1

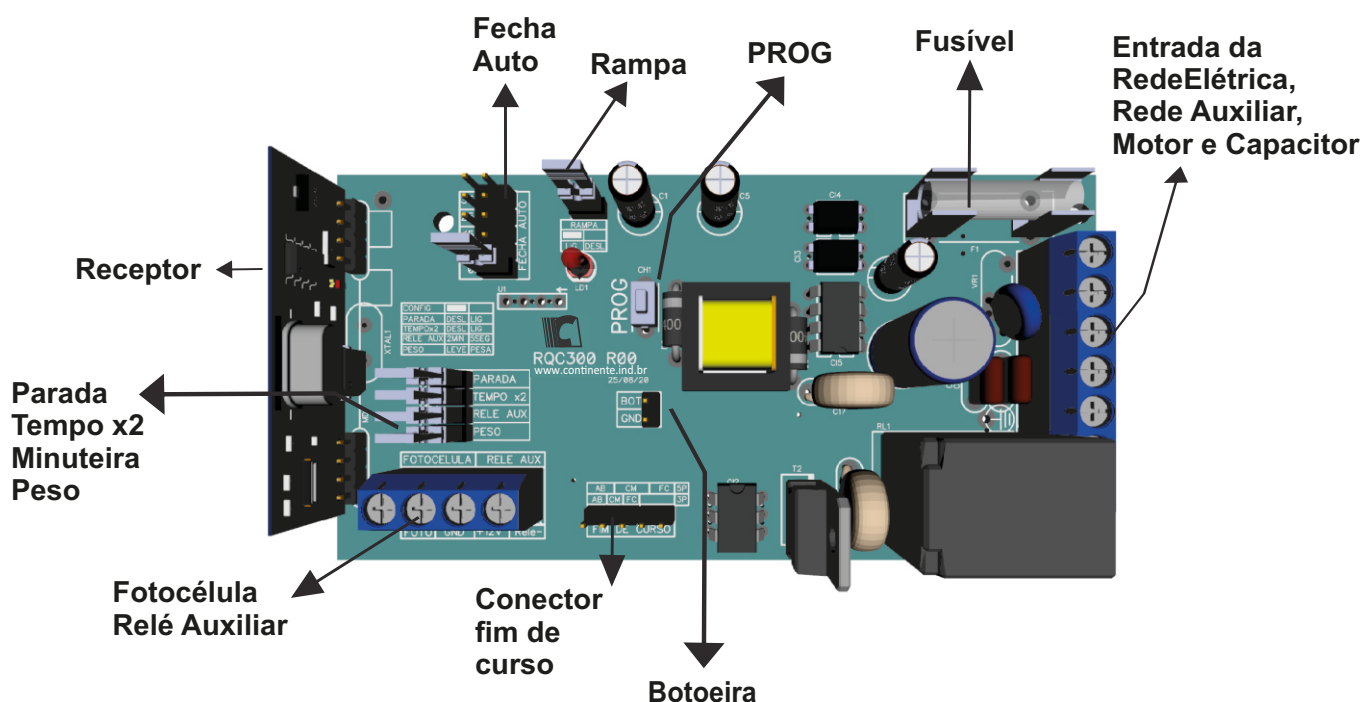
Obs.: Referente ao item 10, a lista acima apresenta 02 códigos, um para o motor 127V e outro para 220V. Para identificar o código do motor utilizado no seu automatizador, verifique no adesivo de identificação fixado no mesmo, qual a voltagem correspondente.

# Quadro de Comando RQC300

## 7. Características Técnicas:

- Tensão de trabalho: Bivolt (127 a 220Vca);
- Padrões de códigos e nº de usuários:
  - MM (Binário 12 Bits) / Usuários infinitos;
  - MC (Trinário 9 Bits) / Usuários infinitos;
  - HT (Binário 24 Bits) / 340 Usuários.
- Sistema com rampa;
- Opção para dobrar tempos (TEMPO X2);
- Fechamento automático programável por jumpers;
- Tempo de percurso programável (máximo 4 minutos);
- Modo de trabalho: abre-para-fecha ou reversão direta;
- Fim de curso NA;
- Entrada botoeira comum (abre e fecha);
- Entrada de fotocélula NA;
- Alcance  $\pm$  30mts;

### 7.1- Conhecendo o Comando RQC300



## 7.2- Como Codificar um usuário

Aperte e solte a tecla PROG, o LED irá piscar uma vez e se manterá aceso. Em seguida acione a tecla do controle que deseja cadastrar, o LED irá piscar caso seja acionado um controle válido. Caso não for gravado nenhum controle o quadro irá sair do modo de cadastro em 25 segundos (apagando o LED) ou basta apertar novamente a tecla para sair do modo. Caso a memória esteja cheia ao tentar fazer um novo cadastro o LED irá piscar 20 vezes.

## 7.3- Como Resetar a Memória

Para apagar somente o tempo de percurso e rampa, pressione e mantenha pressionada a tecla **PROG** por aproximadamente 5 segundos até o LED piscar pela segunda vez. Assim que o LED piscar solte a tecla, o LED irá piscar duas vezes confirmando o reset da rampa.

Para apagar completamente (tempo de percurso, rampa e CONTROLES), pressione e mantenha pressionada a tecla PROG por aproximadamente 10 segundos até o LED piscar rápido (além da piscada inicial e a de 5 segundos).

## 7.4- Programar o tempo de percurso

O tempo de percurso é feito automaticamente durante os dois primeiros acionamentos completos, tanto durante a abertura, como durante o fechamento do portão. Após a instalação completa do movimentador deve-se realizar dois acionamentos, fazendo o portão efetuar o percurso inteiro até acionar os micros chaves, ou reed fim de curso, sem nenhuma interrupção. Após isso o tempo de percurso estará programado.

**Obs. 1:** Caso seja necessário reprogramar o tempo de percurso ele deve ser apagado via tecla de programação e programado novamente.

## 7.5- Jumper Relé Auxiliar

O Jumper de Rele Aux. serve para definir o tempo de acionamento da saída RELE (+12 e RELE-), essa saída serve para acionar um rele auxiliar.

**Jumper Fechado:** A saída aciona juntamente com o acionamento da abertura ou fechamento do portão. Ficando acionada por 2 minutos (ou 4 min. caso o tempo x2 esteja ativo).

**Jumper Aberto:** A saída aciona juntamente com o acionamento da abertura ou fechamento do portão. Ficando acionada por 05 segundos (ou 10 segs. caso o tempo x2 esteja ativo). Função recomendada para o acionamento de fechos ou travas elétricas.

## 7.6- Tempo X2 (dobrar tempos)

Para dobrar os tempos de Fechamento Automático ou Rele Aux. basta abrir o jumper indicado na placa como TEMPO x2:

**Jumper fechado:** Tempo normal;

**Jumper aberto:** Valores de tempos dobrados.

**Jumper Parada:**

**Jumper Fechado:** Reversão direta;

**Jumper Aberto:** Abre – para – fecha.

## 7.7- Fococélula NA (uso obrigatório)

O comando RQC300 possui a função fotocélula, o qual pode ser interligado a um sensor de barreira NA, para a reversão direta do comando. Tendo como função principal o anti-esmagamento, conforme exigência da norma IEC-60335-2-103. Quando o portão estiver em curso de fechamento, qualquer objeto ao passar pelo sensor/fococélula o portão reverte, evitando o esmagamento. Acionamento por pulso negativo (GND), lógica 0 e 1. Enquanto o sinal da fotocélula estiver obstruído o LED ira piscar intermitentemente e ira impedir o usuário de fechar o portão, podendo apenas pará-lo e abri-lo novamente.

**Obs.:** O quadro de comando RQC300 garante seu pleno funcionamento apenas com as fotocélulas da marca Continente.

## 7.8- Jumper RAMPA (velocidade final do percurso)

A distância de início de acionamento da rampa (desaceleração) é programada automaticamente, junto ao tempo de percurso. Essa distância é fixa, podendo ser configurado apenas se está habilitada ou desabilitada a função.

**Jumper fechado:** Rampa habilitada;

**Jumper aberto:** Rampa desabilitada.

**Obs.:** Uma segunda configuração da função de RAMPA está no CN11, nas configurações gerais por jumper, onde o jumper PESO serve para configurar se o portão é leve ou pesado.

## 7.9- Configuração do PESO do portão:

**Jumper PESO**

Para configurar o peso do portão basta selecionar o **jumper PESO**;

**Jumper fechado:** Portão Leve;

**Jumper aberto:** Portão Pesado.

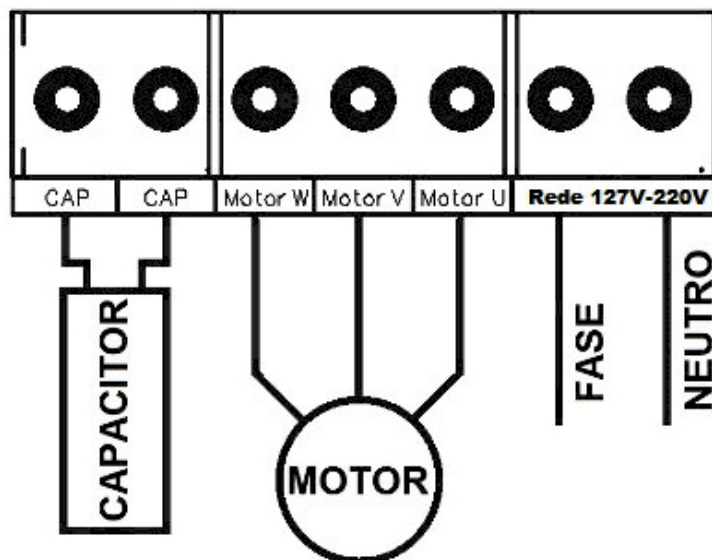
### Instalação em portão deslizante:

Em boa parte das instalações de portões deslizantes é exigido do motor um esforço significativo em todo seu trajeto. Desta forma, devido ao esforço do motor, talvez seja necessário manter o jumper rampa aberto (portões pesados) para que o portão consiga continuar se movimentando até alcançar o fim do curso. Testes devem ser realizados até se atingir o comportamento adequado do conjunto.

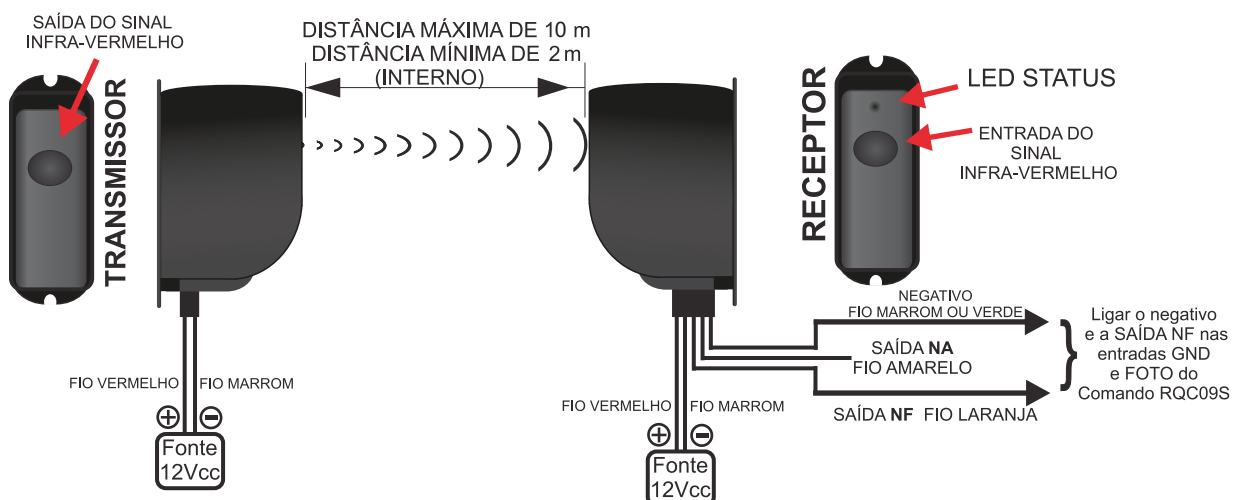
**OBS 1: Caso seja necessário reprogramar a rampa ela deve ser apagada via tecla de programação e programada novamente.**

**OBS 2: Recomendamos o uso da rampa para diminuir o impacto causado pelo fechamento e abertura do portão.**

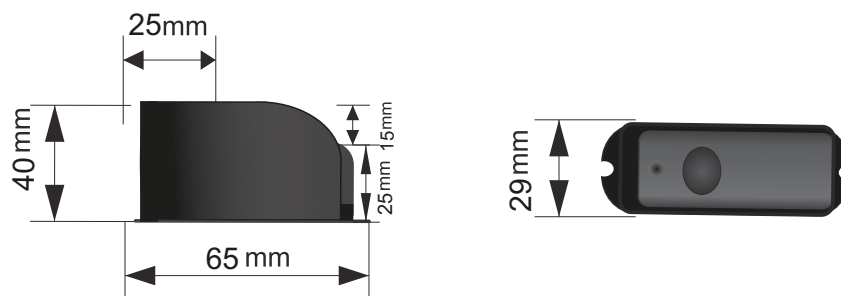
### 8- Esquema de ligação:



### 9- Sensor de Barreira: (Não incluso)



### 9.1- Dimensões:



### 9.2- Princípio de funcionamento:

O Sensor de Barreira é composto por 2 peças (unidade transmissora e unidade receptora). Com ele é possível montar um sistema de barreira infravermelho para o monitoramento perimetral através de um feixe direcionável. Toda vez que o feixe for interrompido, acionará um contato interno (saída NA) compatível com o Comando RQC300.

Enquanto o feixe não estiver sendo interrompido, um Led de Status indicará a continuidade do feixe, no momento que o feixe for interrompido o Led desligará (no sensor de barreira).

### 9.3- Alinhamento

- Ao ligar alimentação da unidade receptora, o seu led LD1 permanecerá aceso constantemente, até que ocorra a obstrução da barreira.
- Alinhe a unidade receptora na unidade transmissora.
- Conclua o alinhamento através da unidade transmissora, movendo o seu feixe “infravermelho” até que o led do receptor acione (indicando o alinhamento do conjunto)
- Encaixe cuidadosamente o gabinete do sensor em sua base e fixe o parafuso para garantia maior segurança.

### 9.4- Precauções:

- Não instale o sensor de forma que o mesmo possa ser prejudicado por obstáculos que se alteram durante o tempo como plantas trepadeiras, samambaias, etc...
- Não instale o receptor com a lente voltada diretamente ao sol
- É muito importante checar a fonte de alimentação dos sensores. De preferência a instalar a bateria 12V (em paralelo a alimentação da fonte) para evitar disparos por falhas na rede elétrica.
- Não instale os aparelhos em superfícies que poderão sofrer movimento ou trepidações.
- Em caso de animais domésticos instale numa altura superior a detecção dos mesmos.
- Em local de alta incidência de nevoeiro, chuva forte ou de granizo recomendamos a redução em 50% do alcance previsto.

Obs.: O Sensor de Barreira Continente possui saída NA e NF para aplicações em equipamentos eletrônicos que trabalhem com sistemas NA ou NF.  
No Comando RQC 300 deverá ser utilizado a saída NA.



#### Atenção:

A empresa se reserva o direito de alterar as informações e produtos apresentados nesse manual sem aviso prévio)



suporte@continente.ind.br  
fone: (54) 3698 9945

### TERMO DE GARANTIA

Prezado Cliente, a Continente assegura ao comprador, garantia contra defeitos de fabricação (mediante apresentação da NF de compra) pelo prazo de 03 meses de Garantia Legal e 09 meses de Garantia Contratual a contar da data de emissão da Nota Fiscal.

O produto que for solicitado garantia, deverá ser analisado pela Assistência técnica/Suporte técnico Continente, a fim de constatar o defeito mencionado.

Caso identificado e constatado como defeito de fabricação pela Assistência Técnica/Suporte Técnico Continente (ATC) no período da garantia, a responsabilidade da Continente fica restrita ao conserto ou substituição do produto de sua fabricação. Lembrando que a substituição ou conserto do produto não prorroga o prazo de garantia.

### A GARANTIA NÃO COBRE

A Continente declara a garantia nula ou sem efeito caso o produto tenha sofrido dano provocado por mau uso, descuidos, deterioração natural, danos de terceiros, desconhecimento das instruções contidas no Manual de Instalação, falta de aterramento, instalação do produto em ambientes inadequados expostos a umidade ou calor excessivo; fenômenos da natureza, oscilação de tensão, ligação em tensão errada e descarga elétrica provocada por raios, danos causados por água, fogo e transporte inadequado; por ter sido enviado para manutenção a qualquer assistência técnica que não seja autorizada pela ATC.

A Continente reserva-se o direito de modificar, melhorar ou realizar alterações que julgar necessário, em qualquer componente do produto, a qualquer tempo e sem aviso prévio. Se necessário incorporar as alterações nos produtos já vendidos, será enviado comunicado de recolhimento dos produtos (RECALL).

Os procedimentos para envio dos produtos, constam na POLÍTICA DE ASSISTÊNCIA TÉCNICA CONTINENTE.

Cordialmente,  
CONTINENTE IND.MECÂNICA

RECORTE AQUI



Novembro/2022 - ROI

CONTINENTE IND. MECÂNICA LTDA  
CNPJ: 39.956.713/0001-69  
Caxias do Sul -RS | TEL 54-3698-9945